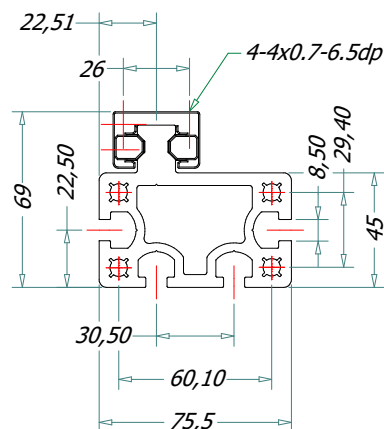
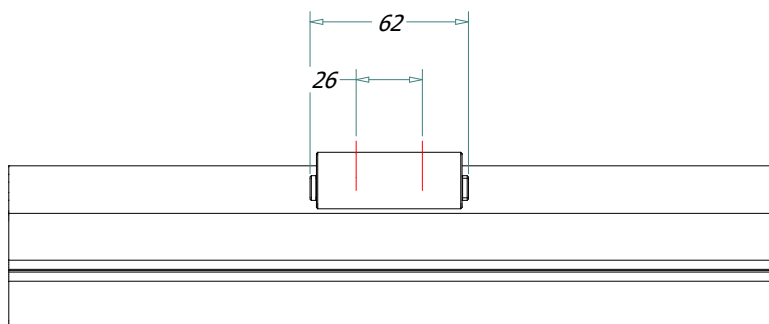
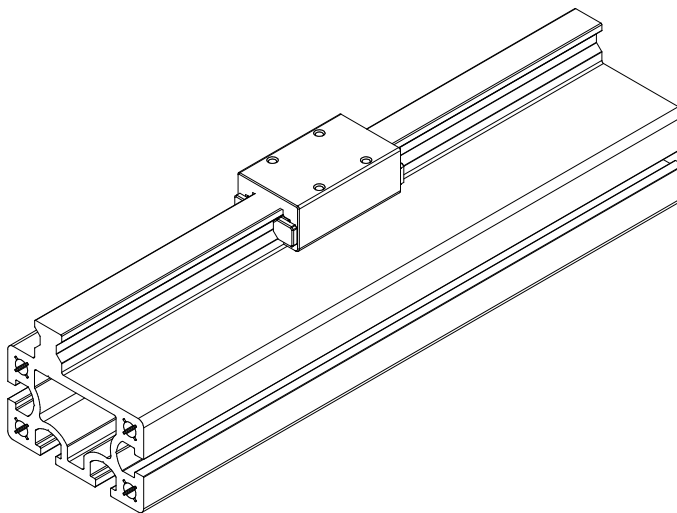


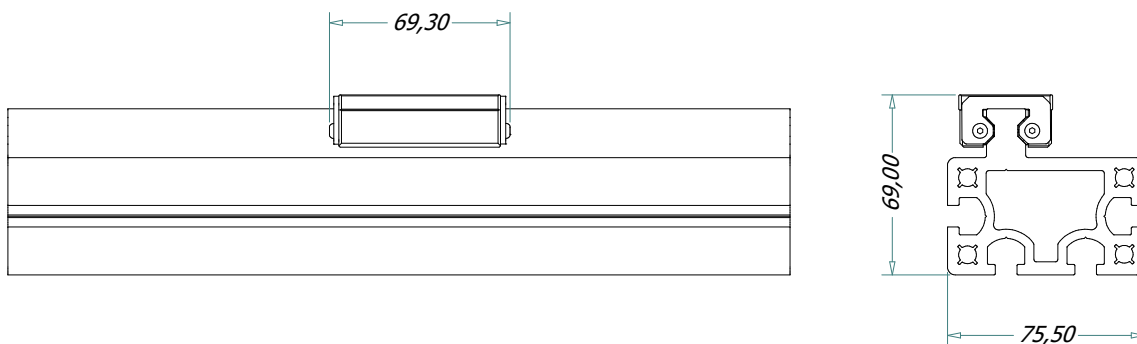
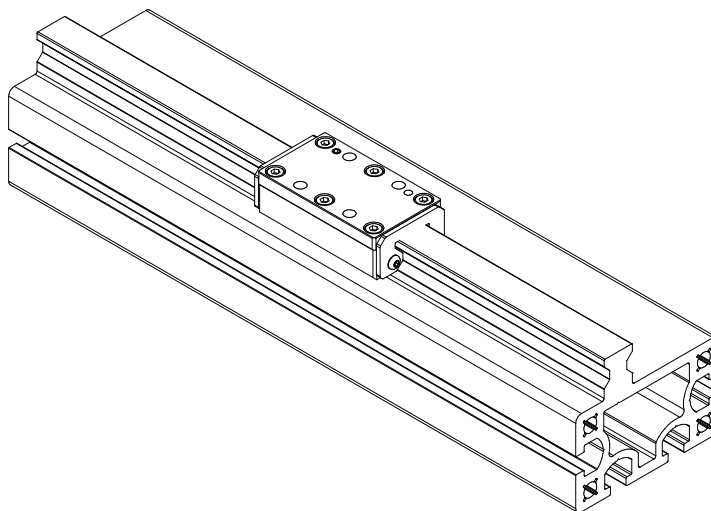
WR-AMS-15-A



特点:

1. 导轨型材一体化
2. 无尘车间和真空环境可定制
3. 价格低
4. 低载荷
5. C=0.25KN, C0=0.5KN

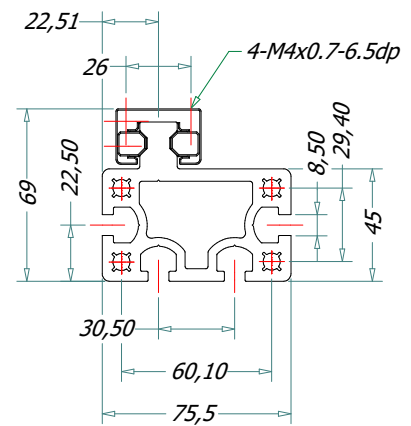
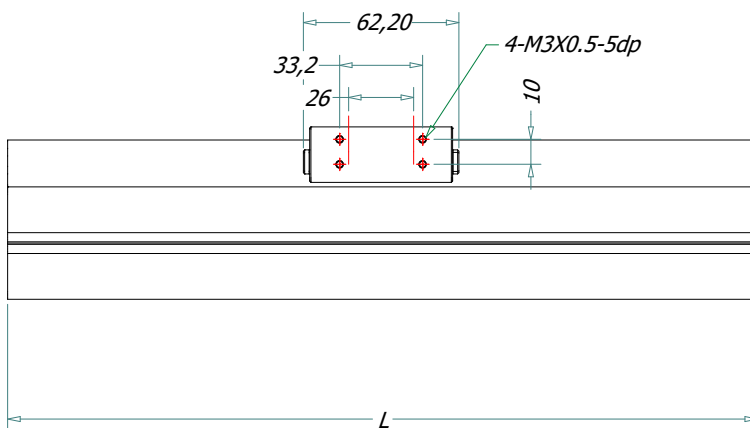
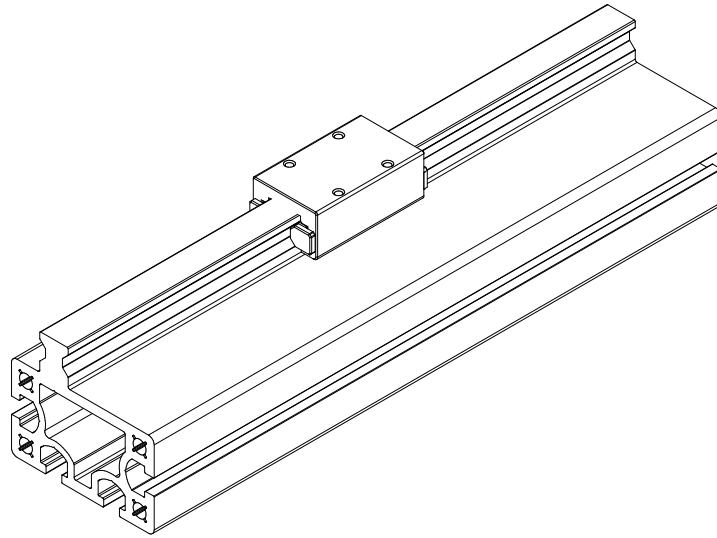
WR-AMS-15-B



特点:

1. 导轨型材一体化
2. 可调节间隙
3. 公差比其他系列高
4. 低载荷
5. C=1.5KN, C0=0.8KN

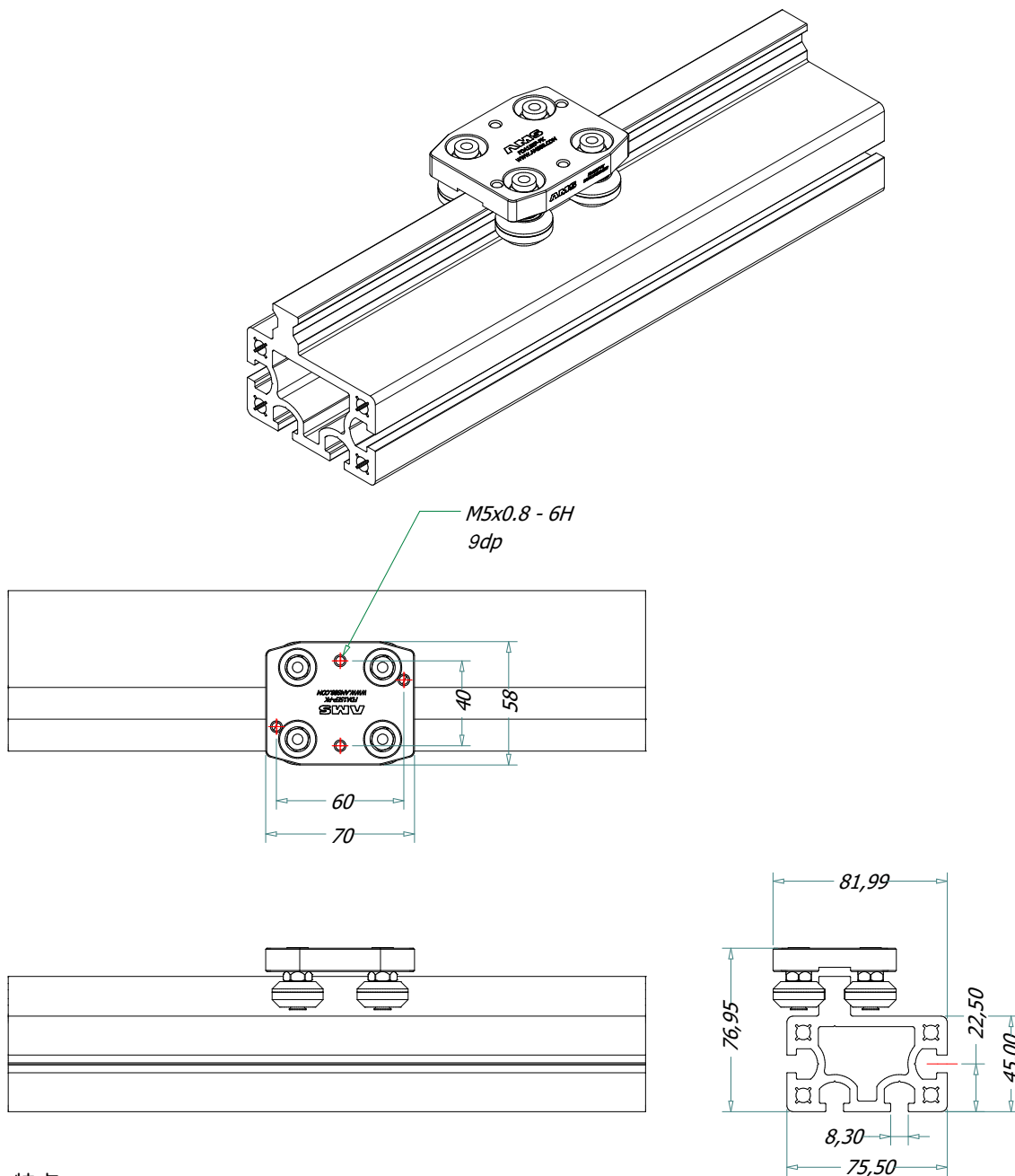
WR-AMS-15-AT



特点:

1. 导轨型材一体化
2. 可以在上面和侧面安装
3. 公差: 0.05mm以内, 间隙: 0.1mm以内
4. 比B, PK系列价格低
5. 低载荷
6. C=1.5KN, C0=0.8KN

WR-AMS-15-PK



特点:

1. 导轨型材一体化
2. 可高速运转 (可达6m/sec6m)
3. 无尘车间和真空环境需定制
4. 可以高载荷使用
5. C=2.2KN, C0=1.0KN